



# Notice technique

## Contacteurs à clé universels

### KCB



› KCB200



› KCB200EC

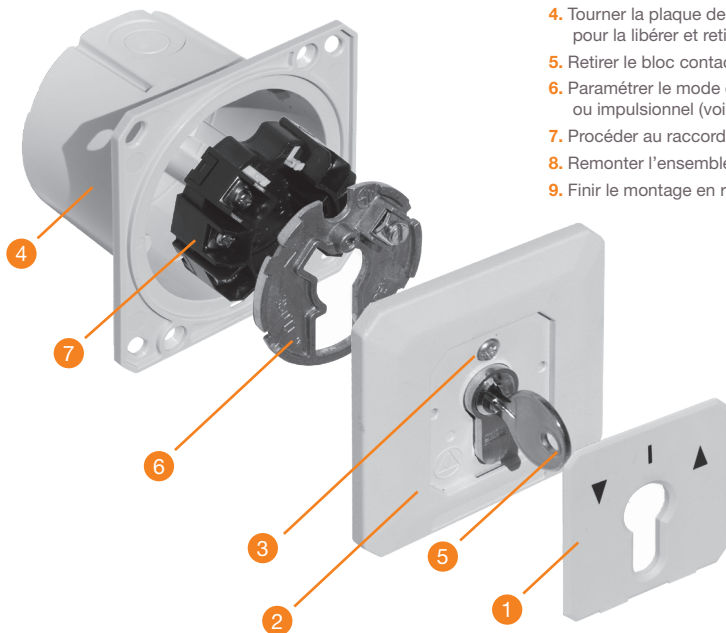


## 1. CARACTERISTIQUES TECHNIQUES

Références	KCB200	KCB200EC	KCB200ECI*
Matériel	Alliage métal		
Montage	Universel : applique ou encastré		
Contacts	2 contacts inverseurs CO/NO/NF		
Pouvoir de coupure max	240 V AC / 16 A		
Modes de fonctionnement programmables	Maintenu ou impulsionnel (programmation par cavaliers)		
Retrait de la clé	En position verticale (au repos)		
Type de demi-cylindre compatible	1/2 cylindre européen 30/10 à panneton réglable		
Demi-cylindre fourni	Non	Oui	Oui
3 clés identiques fournies	Non	Oui	Oui
<b>Pour système s'ouvrant*</b>	Non	Non	<b>Oui*</b>
Indice de protection	IP 54		
Dimensions applique (L x h x p)	85 x 85 x 60 mm		
Dimensions encastré (L x h x p)	85 x 85 x 60 mm (diamètre d'encastrement 66 mm) épaisseur en face avant 9 mm / Profondeur d'encastrement 51 mm		
Poids brut / poids net	0,33 Kg / 0,29 Kg	0,46 Kg / 0,43 Kg	
Code EAN 13	3760273110802	3760273110796	3760351730182

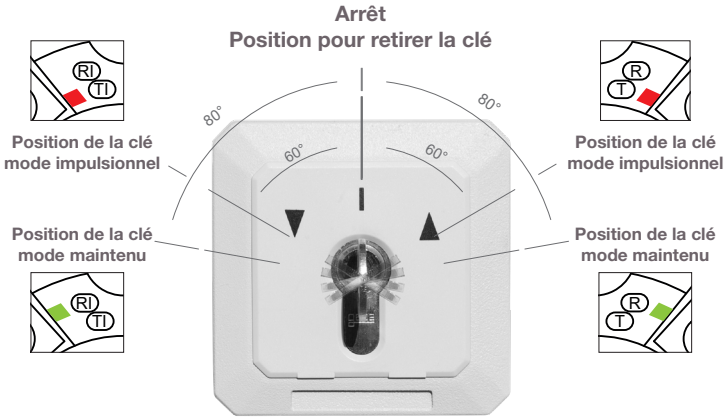
\*Pour système s'ouvrant. Sur demande uniquement.

## 2. INSTRUCTIONS DE MONTAGE



1. Enlever délicatement le cache plastique avec un tournevis.
2. Dévisser la vis (2) du couvercle (2).
3. Tourner la clé (5) 45° à gauche et retirer le couvercle (2).
4. Tourner la plaque de verrouillage (6) vers la gauche pour la libérer et retirer la du boîtier.
5. Retirer le bloc contact électrique (7).
6. Paramétrer le mode de fonctionnement maintenu ou impulsionnel (voir paragraphe 3).
7. Procéder au raccordement (voir paragraphe 4).
8. Remonter l'ensemble dans le boîtier.
9. Finir le montage en reprenant les étapes 4 à 1.

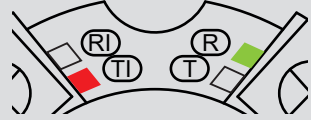
### 3. PROGRAMMATION DU MODE DE FONCTIONNEMENT



**Mode impulsif (T) :**  
cavalier(s) rouge(s) enfoncés.

**Mode maintenu (R) :**  
cavalier(s) vert(s) enfoncés.

**Exemple :**



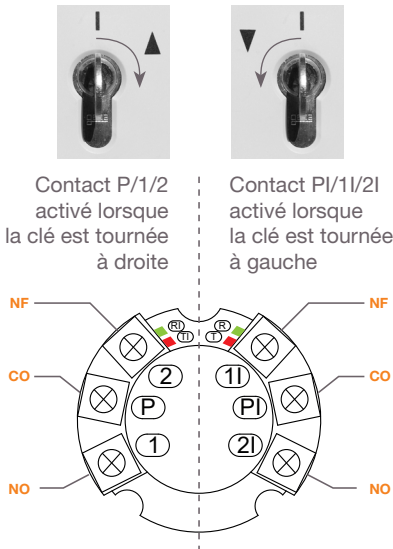
Dans cet exemple le contact gauche travaille en mode impulsif et le contact droit travaille en mode maintenu.

La programmation du mode de fonctionnement se fait avec les quatre boutons verts et rouges qui se trouvent sur le bloc contact électrique (7).

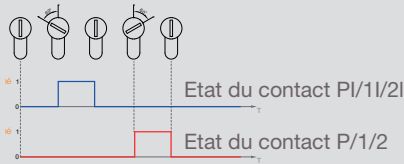
En mode impulsif (T) les contacts se comportent en mode impulsif lorsque la clé est tournée à 60°. Tant que la clé est tournée le contact est actif, mettre la clé en position arrêt pour désactiver le contact.

En mode maintenu (R) les contacts se comportent en mode impulsif lorsque la clé est tournée à 60° et en mode maintenu lorsque la clé est tournée à 80°. Pour désactiver le mode maintenu, tourné la clé à 60° dans le sens opposé.

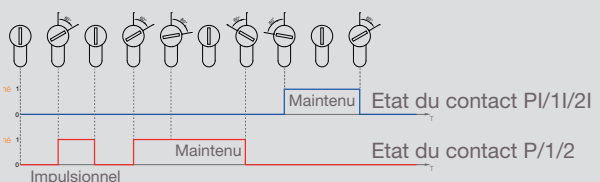
### 4. SCHEMA DE RACCORDEMENT DES CONTACTS



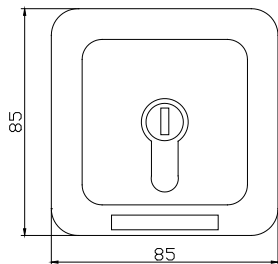
Exemple mode impulsif (T)



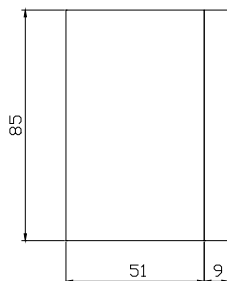
Exemple mode maintenu (R)



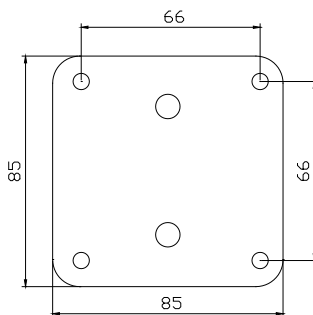
## 5. DIMENSIONS



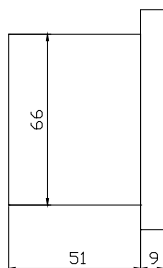
► **Face Avant**  
applique / encastré



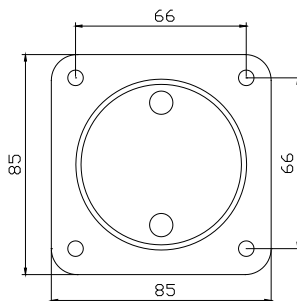
► **Vue de côté**  
applique



► **Vue arrière**  
applique



► **Vue de côté**  
encastré



► **Vue arrière**  
encastré

Le montage, le raccordement et la mise en service de ce produit doivent impérativement être réalisés par un professionnel qualifié en installations électriques. En cas de doute sur l'utilisation, la mise en œuvre ou le fonctionnement de ce produit, nous vous invitons à contacter votre distributeur ou notre service technique.

[www.izyx-systems.com](http://www.izyx-systems.com)



9, rue de la Forêt Noire  
67720 WEYERSHEIM  
France

Tél. +33 (0)3 88 75 32 32  
info@izyx-systems.com

