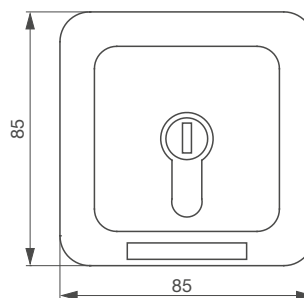




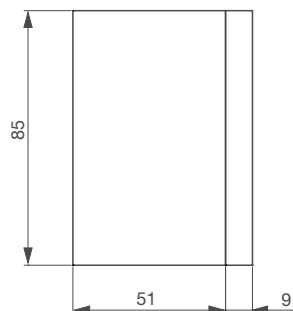
➤ KCB200



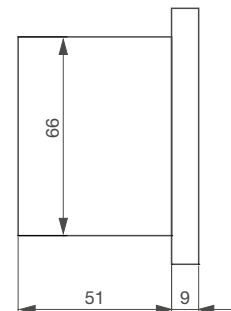
➤ Vue de face



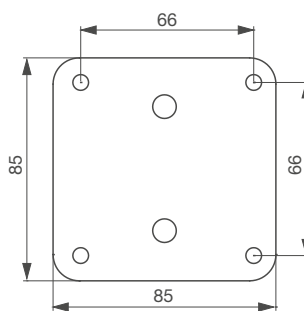
➤ KCB200EC (1/2 cylindre fourni)



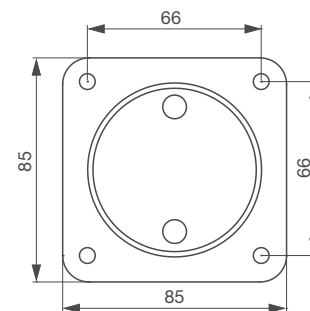
➤ Vue de côté applique



➤ Vue de côté encastré



➤ Vue de côté applique



➤ Vue arrière encastré

## izyx+

- Montage universel applique / encastré
- 2 contacts inverseurs CO/NO/NF
- Modes maintenu ou impulsif programmables

Références	KCB200 ★	KCB200EC ★	KCB200ECI*	OPTION
Matériel	Alliage métal			 Clé supplémentaire pour cylindre européen Référence : ECK10
Montage	Universel : applique ou encastré			
Contacts	2 contacts inverseurs CO/NO/NF			
Pouvoir de coupure max	240 V AC / 16 A			
Modes de fonctionnement programmables	Maintenu ou impulsif (programmation par cavaliers)			
Retrait de la clé	En position verticale (au repos)			
Type de demi-cylindre compatible	1/2 cylindre européen 30/10 à panneton réglable			
Demi-cylindre fourni	Non	Oui	Oui	
3 clés identiques fournies	Non	Oui	Oui	
<b>Pour système s'entrouvant*</b>	Non	Non	<b>Oui*</b>	
Indice de protection	IP 54			
Dimensions applique (L x h x p)	85 x 85 x 60 mm			
Dimensions encastré (L x h x p)	85 x 85 x 60 mm (diamètre d'encastrement 66 mm) épaisseur en face avant 9 mm / Profondeur d'encastrement 51 mm			
Poids brut / poids net	0,33 Kg / 0,29 Kg	0,46 Kg / 0,43 Kg		
Conditionnement par	1			
Code douane	8536500700			
Code EAN 13	3760273110802	3760273110796	3760351730182	
			3760351733572	
			Poids net 0,01 Kg	
			55 x 23 mm	

\*KCB200ECI : Sur demande uniquement - Exemple : pour 15 références KCB200ECI commandées, 15 cylindres et 45 clés identiques fournis. Dans le cas d'une commande complémentaire de KCB200ECI, préciser le numéro figurant sur la clé.