

# SÉRIE BMS30

À PARTIR D'AUJOURD'HUI, L'INTELLIGENCE NUMÉRIQUE OUVRE VOTRE PORTAIL

 **ROGER**  
BRUSHLESS

 **ROGER**  
TECHNOLOGY  
100% Made in Italy



# CE QUE NOUS FAISONS

L'INNOVATION, LA MÉCANIQUE EXCELLENTE ET LA RECHERCHE TECHNOLOGIQUE CONSTANTE SONT LES ÉLÉMENTS CLÉS QUI FONT DE ROGER TECHNOLOGY UNE ENTREPRISE UNIQUE ET DIFFÉRENTE DES AUTRES

Dès notre première journée de travail, nous avons accordé une priorité immédiate au développement et à la production d'une excellente mécanique italienne, uniquement basée sur des matières premières ferreuses et non ferreuses de très haute qualité et garantie par des procédés de fabrication et de traitement des surfaces impeccables. Nous avons appris à éviter complètement les systèmes de transmission mécanique avec les matières plastiques, le téflon ou le nylon et nous avons mis sous la loupe tous nos processus de contrôle qualité. Quelques années plus tard, à partir des années 90, nous avons écrit le premier chapitre de notre histoire en développant une vraie ligne de fabrication en série de moteurs entièrement robotisée, devenant ainsi le sous-traitant de référence des principales marques du marché des automatismes pour portails.

## PERSONNES, IDÉES ET EXPÉRIENCE DE PRODUIT

La vie de **Roger Technology** est depuis toujours fondée sur la valeur de personnes incroyablement créatives et fortement passionnées. Des personnes qui ne lâchent jamais, des personnes qui choisissent de grands défis pour éviter la monotonie. Des personnes qui croient qu'une idée brillante, quelle qu'elle soit, peut donner vie à un changement important vers un futur extraordinaire.

Dans notre langage, nous traduisons le mot "**expérience**" en passion. Pour nous, la passion représente tout, c'est cette grande valeur qui, chaque jour, nous incite constamment et fortement à nous remettre en question dans le développement de produits et de **solutions** fortement liés aux réelles exigences de nos clients qui souhaitent un produit façonné à leur manière de travailler.

**Primo Florian**  
Membre fondateur  
Service mécanique  
et conception

**Dino Florian**  
Président fondateur  
Service développement  
et conception

**Renato Florian**  
Membre fondateur  
Service assemblage  
et qualité



# NOS AVANTAGES

## DES MATIÈRES PREMIÈRES EXCELLENTE

Depuis toujours l'acier, la fonte sphéroïdale, l'aluminium, le bronze, le cuivre et le titane représentent les principales et seules matières premières utilisées dans les processus de production de mécanique avancée de notre entreprise.



## UNE TECHNOLOGIE DE PRODUCTION

Chez Roger Technology, tout l'usinage interne se base sur les meilleures lignes de production grâce à une très haute technologie. Ayant à coeur chaque pièce que nous produisons, nous avons fortement investi, automatisé et robotisé tous les modèles et toutes les phases de réalisation du produit afin de rendre tous les composants et les semi-finis hautement fiables. Nous faisons tout en respectant nos plus hauts standards qualitatifs.



## UN ASSEMBLAGE INTERNE

La principale valeur ajoutée des phases de montage et d'assemblage interne est représentée par une équipe dédiée hautement qualifiée et entièrement italienne, qui contrôle, assemble et traite avec une passion sans limites toutes les phases de montage.



## MADE IN ITALY

Toutes les solutions, tous les produits, le design et le complète processus de production de Roger Technology sont développés en Italie avec l'utilisation de matériaux de première qualité qui sont trouvés sur le marché avec des fournisseurs qui vivent la même passion et le même professionnalisme que notre entreprise dans le développement de produits technologiquement fiables, efficaces et simple dans la façon d'être conçus, installés et utilisés.



# MOTEUR BRUSHLESS

UN MOTEUR NUMÉRIQUE SANS BALAIS À CHAMP MAGNÉTIQUE PERMANENT, AVEC UNE ÉLECTRONIQUE NUMÉRIQUE POUR UN CONTRÔLE SÛR ET COMPLET DE L'AUTOMATISME, ET POUR UNE UTILISATION SUPER INTENSIVE À CONSOMMATION EXTRÊMEMENT RÉDUITE: C'EST ROGER BRUSHLESS

Nous sommes les créateurs du coeur du produit!  
Tous les moteurs numériques Brushless sont conçus, construits et développés, avec une grande détermination et un enthousiasme sans fin, à l'intérieur de notre processus de production à travers des machines automatiques dédiées.

## MOTEUR BRUSHLESS NUMÉRIQUE

Révolutionnaire et innovant moteur numérique Brushless à champ magnétique permanent, triphasé sinusoïdal avec encodeur natif qui permet une utilisation super intensive de l'automatisme à consommation extrêmement réduite, en garantissant à 100% toutes les règles de gestion et de sécurité de l'automatisme.

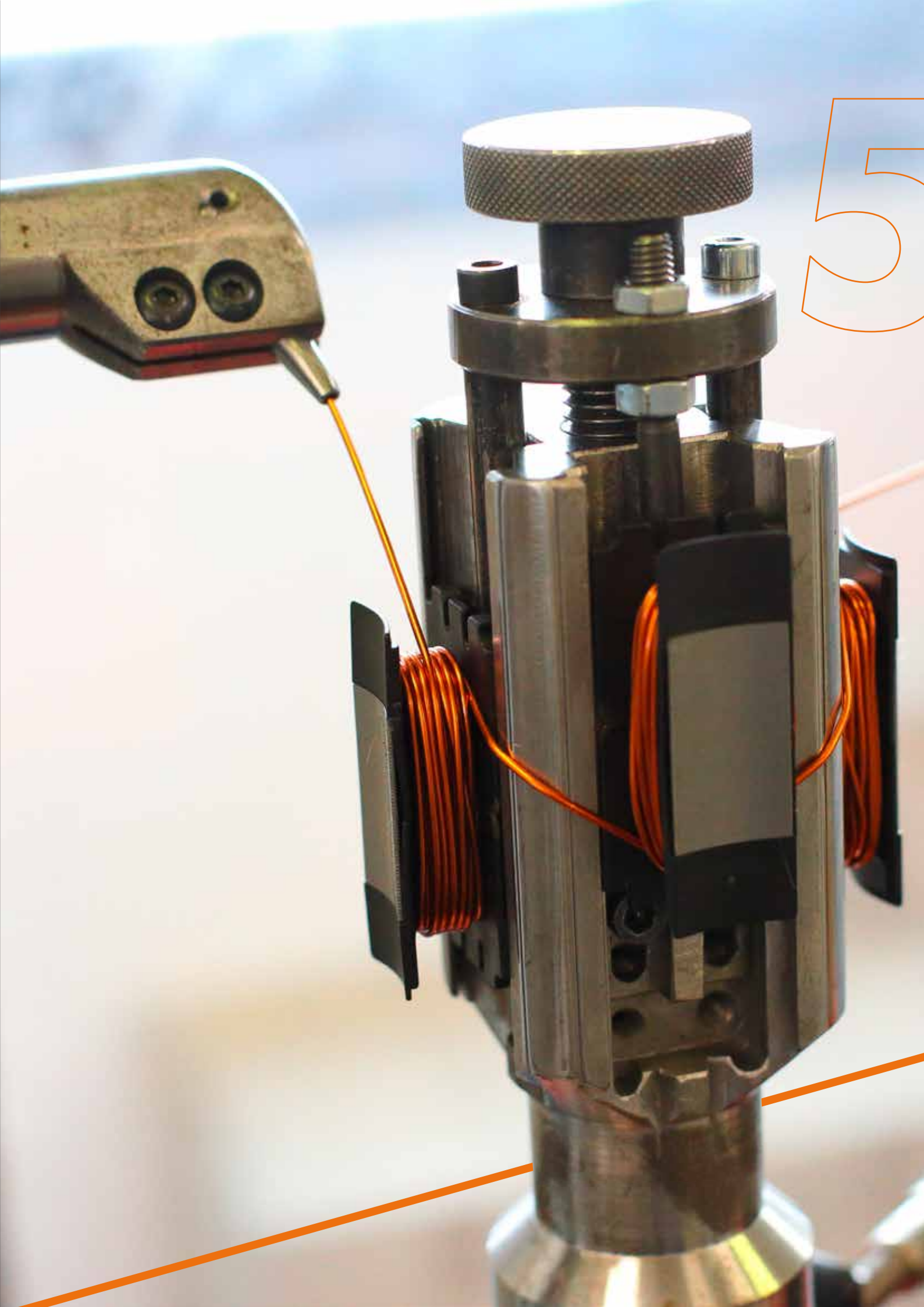
## NOUVELLE GÉNÉRATION D'ÉLECTRONIQUE

La nouvelle centrale de commande avec contrôleur numérique Brushless à bord. Sans les relais traditionnels et grâce à son révolutionnaire système à cadrans mosfet et à sa technologie de contrôle complètement basée sur un microcontrôleur DSP, elle représente une nouvelle génération de cartes électroniques nées pour gérer en toute sécurité toutes les typologies de mouvement de l'automatisme.

## UNE PASSION MÉCANIQUE

Tous les composants mécaniques et les engrenages sont fabriqués en acier, fonte et bronze ; les carters des automatismes sont produits en aluminium moulé sous pression renforcé au titane. Tous les engrenages sont contrôlés et assemblés sur des roulements de haute qualité et insérés sur des emplacements précis usinés pour obtenir une justesse absolue entre les axes.

UNE TECHNOLOGIE QUI VOUS OFFRE LE MAXIMUM DE  
RENDEMENT EN CONSOMMANT MOINS QUE LES AUTRES



# ABSOLUMENT BRUSHLESS

LE MOTEUR NUMÉRIQUE RÉVOLUTIONNAIRE ET 12 FOIS DIFFÉRENT



## MOTEUR SANS BALAIS, BRUSHLESS NUMÉRIQUE TRIPHASÉ

Moteur très fort, avec beaucoup de couple mais très petit et compact grâce à ses enroulements particuliers à bobines concentrées et alimentées par un système **triphase sinusoïdal**.



## AUCUN PROBLÈME EN CAS DE BLACKOUT

Grâce à des batteries internes ou externes et à la carte charge batterie correspondante, votre automatisme continue à opérer avec une grande autonomie même en cas de blackout **plus ou moins prolongés**, en garantissant beaucoup plus de manoeuvres par rapport aux technologies traditionnelles.



## VITESSE, ACCÉLÉRATION ET RALENTISSEMENTS EXTRÊMEMENT HARMONIEUX

L'automatisme avec technologie numérique BRUSHLESS crée des mouvements parfaits, harmonieux et avec une **force et un couple** constants sur tous les points en toute sécurité et toujours avec possibilité de varier sa vitesse en gérant les ralentissements et les accélérations parfaites.



## CONSOMMATION D'ÉNERGIE EXTRÊMEMENT RÉDUITE

Un moteur qui peut travailler à basse tension, avec une utilisation super intensive et qui peut opérer dans des environnements avec des conditions climatiques très difficiles en **maintenant toujours une consommation** et des absorptions très réduites. Nous pouvons déplacer un portail coulissant de 600 kg et utiliser moins de 30W de puissance.



## CONTRÔLEUR NUMÉRIQUE ET VECTORIEL DE L'AUTOMATISME

Le contrôleur numérique BRUSHLESS, qui travaille à basse tension **24V/36V DC**, permet un contrôle de 100% de l'automatisme en modalité numérique. Grâce à son fonctionnement complètement basé sur un microcontrôleur DSP, il est donc possible de programmer et personnaliser de manière simple, précise et élégante la course et tous les mouvements de votre automatisme.



## MOTEUR À TEMPÉRATURE AMBIANTE

Le moteur BRUSHLESS naît avec le principal objectif d'être un moteur à utilisation super intensive avec un **rendement de 99%**. Indépendamment du nombre de manoeuvres que le moteur effectue en un jour, il reste toujours froid ou, au plus, il atteint la température ambiante.



### LE SILENCE NUMÉRIQUE DU MOTEUR

Le caractère **silencieux** ou la quasi absence de bruit générée par le moteur BRUSHLESS pendant tous ses mouvements est saisissant.



### MOTEUR À UTILISATION SUPER INTENSIVE

Nous avons voulu vous surprendre avec un élément fondamental: l'utilisation super intensive de l'automatisme avec le moteur qui reste **constamment froid** même après de très nombreux jours d'utilisation.



### IMPACT, DÉTECTION DE L'OBSTACLE ET INVERSION EN TOUTE SÉCURITÉ

Grâce à la technologie numérique, nous sommes en mesure de **détecter un obstacle** et d'inverser le moteur instantanément, en définissant simplement le couple du moteur, la sensibilité, le temps et la course de l'inversion. Le tout dans des conditions de sécurité maximales.



### ENCODEUR NUMÉRIQUE NATIF À BORD

Le moteur BRUSHLESS est un **encodeur natif** numérique extrêmement évolué qui permet de contrôler la gestion des automatismes de manière sûre, précise et extrêmement élégante.



### INSTALLATION SIMPLE AVEC UN SEUL CÂBLE À 3 FILS

Le moteur BRUSHLESS s'installe uniquement à travers le raccordement d'un seul câble avec 3 fils, épatant non? Simple comme aucun autre! Ceci permet la gestion de manière complètement numérique de votre automatisme grâce aux technologies **SENSORLESS** ou **SENSORED** disponibles en fonction de la typologie d'automatisme.

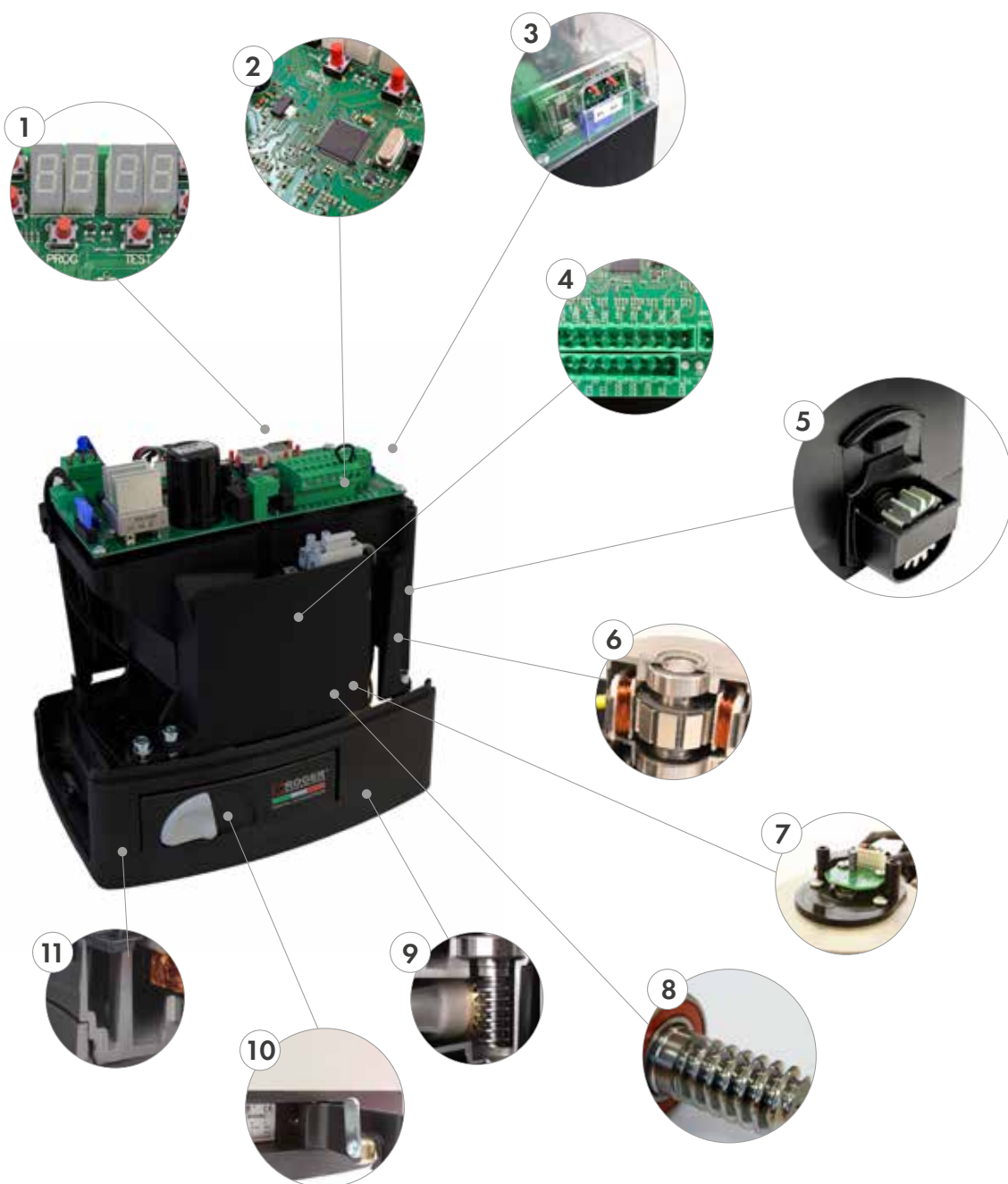


### UNE MÉCANIQUE EXIGENTE ET DE PRÉCISION TOTALEMENT AU SERVICE DU MOTEUR

Nous avons créé une mécanique qui vous donne la possibilité d'obtenir **le maximum de prestation du moteur**. Le tout grâce à la qualité des processus de production internes, les usinages mécaniques et les matériaux employés ferreux et non ferreux de haute qualité.

# BRUSHLESS POURQUOI?

NUMÉRIQUE, INTELLIGENT, FORT, HARMONIEUX, SOLIDE 100% ITALIEN





## 1 ÉCRAN NUMÉRIQUE MULTIFONCTION

Écran numérique à 4 cadrans avec 6 touches fonction qui permettent de naviguer dans les différents paramètres, changer leurs valeurs, vérifier les messages d'erreur et l'état des entrées et effectuer toutes les phases de l'auto-apprentissage.

## 2 CONTRÔLE SUR MICROCONTRÔLEUR À TECHNOLOGIE DSP

Gestion du moteur BRUSHLESS à travers le raccordement d'un seul câble avec 3 fils, votre automatisme est complètement géré de manière numérique grâce à la technologie de contrôle de puissance du moteur SENSORED.

## 3 RADIO RÉCEPTEUR À DEUX CANAUX À ENCASTREMENT

Puissant radio récepteur à 2 canaux jusqu'à 500 radiocommandes mémorisables disponible dans les versions à code fixe ou code tournant.

## 4 LARGE DISPONIBILITÉ D'ENTRÉES

Le contrôleur numérique offre une large disponibilité d'entrées pour la gestion et le raccordement de tous les accessoires et de toutes les sécurités.

## 5 FIN DE COURSE POUR TOUTE INSTALLATION

Toute la gamme des moteurs coulissants de la série BM30 est disponible dans la version avec fin de course mécanique et avec fin de course magnétique gérées par le puissant encodeur natif numérique à bord.

## 6 MOTEUR BRUSHLESS NUMÉRIQUE

Moteur numérique sans balais basé sur un champ magnétique permanent qui utilise des aimants au néodyme fer-bore à l'intérieur du rotor. Grâce aux enroulements particuliers sur des bobines concentrées et alimentées par un système d'alimentation triphasée sinusoïdale, disponible aussi dans les versions à basse tension à 24V, 36V et 220V AC, le moteur est extrêmement compact, travaille à température ambiante en garantissant une utilisation super intensive et une consommation extrêmement réduite.

## 7 ENCODEUR NUMÉRIQUE EXTRÊMEMENT PUISSANT

Grâce à la technologie SENSORED et à l'encodeur natif dans le moteur, il est possible d'exploiter la technologie garantie par un encodeur moteur, avec une capacité de calcul de 4 096 impulsions par tour. Une puissance de contrôle efficace qui permet la gestion sûre de l'automatisme dans tous ses mouvements et surtout dans les phases de détection de l'obstacle.

## 8 VIS SANS FIN ET ROUEMENTS DE HAUTE QUALITÉ

Des vis sans fin spéciales et des arbres moteur, obtenus par des processus de roulage à pression, garantissent la durée dans le temps et un maximum de silencieux. Utilisation de roulements à billes à haute qualité et à double protection.

## 9 MÉCANIQUE DE TRÈS HAUTE PRÉCISION

Réducteur basé uniquement sur des engrenages complètement construits avec des matériaux de première qualité tels que l'aluminium, l'acier, la fonte et le bronze; des engrenages assemblés avec roulements à bille de haute qualité et à double protection afin d'obtenir une absolue précision entre leurs axes.

## 10 LEVIER DE DÉVERROUILLAGE EXCENTRIQUE EN ALUMINIUM

Le levier de déverrouillage est réalisé complètement en aluminium avec ouverture à cylindre à clé. Le système d'ouverture est basé sur un fonctionnement excentrique très robuste et solide ainsi que sur le principe du double levier, ce qui permet de débloquer l'automatisme dans tous les cas et de façon aisée.

## 11 COQUE EN ALUMINIUM RENFORCÉ

La coque du BM30 est complètement réalisée en aluminium moulé sous pression renforcé au titane. Les épaisseurs sont amplifiées et renforcées dans les zones de plus grande tension et d'usure possible. Traitement avec des peintures époxy pour protéger la coque contre les agents atmosphériques.




# CARACTÉRISTIQUES TECHNIQUES

## BM30/304/HS

### DESCRIPTION

Motoréducteur électromécanique HIGH SPEED BRUSHLESS, à basse tension, à utilisation super intensif, irréversible, pour portails coulissants jusqu'à un poids de 400 kg. Contrôle digital B70 incorporée, fin de course magnétique.



|  |   |
|--|---|
| MAX POIDS PORTAIL  | 400 kg  |
| ALIMENTATION LIGNE   | 230V AC - 50Hz  |
| ALIMENTATION MOTEUR  | 24V   |
| PUISSANCE NOMINALE   | 125W  |
| FRÉQUENCE D'UTILISATION  | Utilisation intensive  |
| POUSÉE   | 50 - 350N   |
| TEMPÉRATURE D'EXPLOITATION   | -20+55°C  |
| DEGRÉ DE PROTECTION  | IP44  |
| TYPE DE MOTEUR   | Irréversible  |
| VITESSE DE MANOEUVRE   | 26 m/min (0.44 m/s)   |
| FIN DE COURSE  | Magnétique  |
| UNITÉ DE COMMANDE INSTALLÉ À BORD  | B70/1DC   |
| ENCODEUR   | Encodeur natif numérique + magnétique numérique SENSORED à 4096 PPR                                       |
| TYPE ENGRANAGE SORTANT   | Z15/mod 4   |
| CYCLES DE FONCTIONNEMENT PAR JOUR (OUVERTURE / FERMETURE 24 HEURES SANS ARRÊT) | 500   |
| DIMENSIONS MAXIMUM DU PRODUIT MM (L X W X H)                                   | 250 x 165 x 290   |
| POIDS DU PRODUIT EMBALLÉ (KG)  | 10,8  |



Moteur Brushless



Utilisation Intensive



Moteur Haute Vitesse



Moteur Réversible



### EMBALLÉ

L.: 35 cm  
W.: 23 cm  
H.: 35 cm

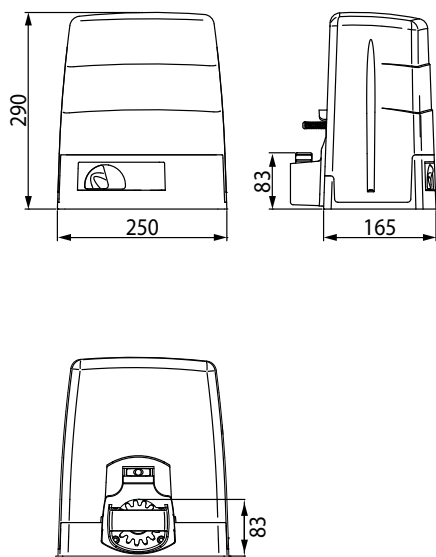
# FONCTIONNALITÉ

## DE L'AUTOMATISME POUR PORTAIL COULISSANT

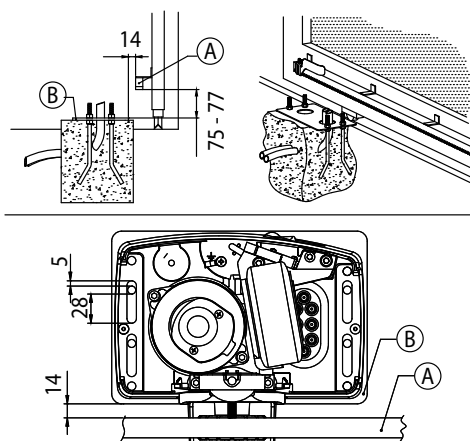
| DESCRIPTION  | BM30/304/HS   |
|--|---|
| <b>MAX POIDS PORTAIL</b>   | <b>JUSQU'À 400 KG</b>   |
| CONTRÔLEUR NUMÉRIQUE À BORD  | B70/1DC   |
| TYPOLOGIE RADIO RÉCEPTEUR  | H93/RX20/1 à encastrement code fixe<br>H93/RX22A/1 à encastrement code fixe<br>H93/RX2RC/1 à encastrement code tournant |
| ALIMENTATION DU MOTEUR   | 24V DC  |
| TECHNOLOGIE GESTION MOTEUR (ETC)   | Technologie SENSORED  |
| TYPOLOGIE ENCODEUR   | Magnétique numérique SENSORED à 4096 PPR  |
| ALIMENTATION DE RÉSEAU   | 230V 50/60 Hz   |
| FONCTIONNEMENT AVEC BATTERIES  | Non prévu   |
| TYPOLOGIE CONSOMMATION ÉNERGIQUE   | Faible consommation   |
| NOMBRE DE MOTEURS  | 1   |
| ALIMENTATION DES ACCESSOIRES   | 24V DC  |
| TYPOLOGIE CLIGNOTANT   | 24V DC LED  |
| SORTIE POUR INDICATEUR D'OUVERTURE PORTAIL ET VOYANT AUTOMATISME OUVERT                  | √   |
| SORTIE POUR LUMIÈRE DE COURTOISIE  | 40W   |
| FERMETURE AUTOMATIQUE TEMPORISÉE ET GARANTIE   | √   |
| GESTION DE BORD DE SÉCURITÉ DE 8,2 KΩ OU STANDARD  | √   |
| TYPOLOGIE FIN DE COURSE  | Magnétique  |
| RÉGLAGE DE FORCE EN COURSE NOMINALE  | √   |
| RÉGLAGE DE LA FORCE EN DÉMARRAGE ET RALENTISSEMENT                                       | √   |
| DÉTECTION OBSTACLES (ÉGALEMENT EN MODALITÉS DE RÉCUPÉRATION POSITION) - INVERSION MOTEUR | √   |
| RÉGLAGE VITESSE  | Réglable séparément en ouverture et fermeture   |
| RALENTISSEMENT   | Réglable séparément en ouverture et fermeture   |
| GESTION DU POINT DE DÉPART DE DÉCÉLÉRATION   | √   |
| ACCÉLÉRATION EN DÉMARRAGE (SOFT-START)   | Réglable séparément en ouverture et fermeture   |
| FERMETURE GARANTIE   | √   |
| ESPACE D'ARRÊT ET FREIN MOTEUR   | √   |
| COMMANDE D'OUVERTURE PARTIELLE   | Entrée Piétons  |
| COMMANDE HOMME PRÉSENT   | √   |
| FONCTION COPROPRIÉTÉ   | √   |
| CONFIGURATION SÉCURITÉS  | √   |
| FONCTION INSTALLATION TEST   | (bouton prog)   |
| TEMPÉRATURE DE FONCTIONNEMENT  | -20°C/+55°C   |
| PROTECTION THERMIQUE D'INVERSEUR   | √   |
| RESTAURATION VALEURS STANDARD D'USINE  | √   |
| INFORMATIONS UTILISATION MOTEUR  | √   |
| GESTION MOT DE PASSE DE PROTECTION   | √   |

# INSTALLATION

## DIMENSIONS



## PRÉPARATIONS POUR L'INSTALLATION STANDARD



A = Crémaillère  
B = Plaque de fixation (épaisseur 3 mm)

Remarque: toutes les dimensions dans les dessins sont exprimées en millimètres

## KIT

### KIT BM30/326/HS

Pour portails coulissants jusqu' à  
un poids de 400 kg,  
fin de course magnétique

### COMPOSITION KIT STANDARD MOTEUR COULISSANT BM30



1 moteur coulissant  
avec contrôleur  
numérique à bord



1 radio récepteur  
2 canaux code fixe  
série H93



2 télécommandes  
code fixe avec  
fonction de copie  
série Synus



1 couple de  
photocellules  
série R90



Clignotant à led 24  
VCC avec antenne  
intégrée



1 tableau  
signalétique  
ouverture  
automatique

La composition des kits peut subir des variations d'articles ou de quantité. Pour la bonne composition des kits consulter toujours le catalogue ou la liste de prix en vigueur ou le catalogue produits en ligne en visitant

[WWW.ROGERTECHNOLOGY.COM](http://WWW.ROGERTECHNOLOGY.COM)

# ACCESSOIRES EN OPTION

# 13

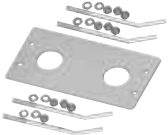

BM30: TOUT CE QUI CONTRIBUE À RENDRE VOTRE INSTALLATION COMPLÈTE ET PROFESSIONNELLE

|   |              |  |  |                  |   |
|---|--------------|--|--|------------------|---|
|  | <b>KT220</b> | Plaque de fixation rehaussée pour M30 (+3 cm)                            |  | <b>GA554</b>     | Confection 6 écarteurs avec vis                                     |
|  | <b>GA550</b> | Crémaillère en acier 22x22x1000 galvanisé module 4                       |   | <b>GA557</b>     | Crémaillère Roger Technology en nylon module 4 à 6 fixations L 1000 |
|  | <b>GA551</b> | Crémaillère en acier 30x12x1000 galvanisé module 4 avec écarteurs et vis |   | <b>R99/C/001</b> | Plaque de signalisation "Automatic Opening"                         |

# ACCESSOIRES STANDARD

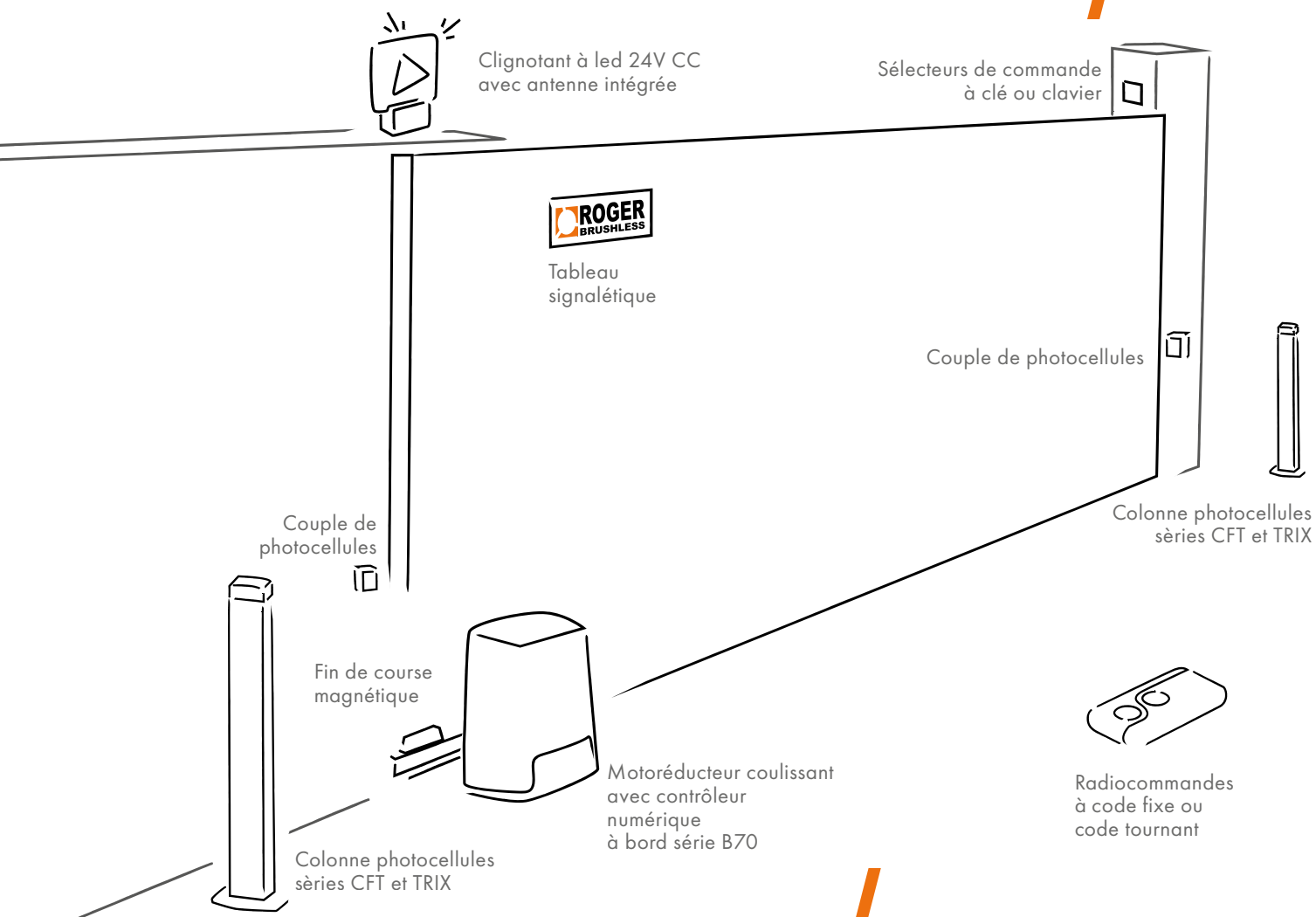
Toujours inclus dans l'emballage du produit simple ou kit

BM30/304/HS

|   |              |   |   |
|---|--------------|---|---|
|  | <b>KT223</b> | Base de fixation avec tendeurs et vis pour M30                                      | ✓ |
|  | <b>MC775</b> | Kit fin de course magnétique pour central H70/103AC, H70/104AC, B70/1DC, B70/1DCHP. | ✓ |

# INSTALLATION TYPIQUE

UN EXEMPLE PRATIQUE POUR VOTRE INSTALLATION DE SUCCÈS



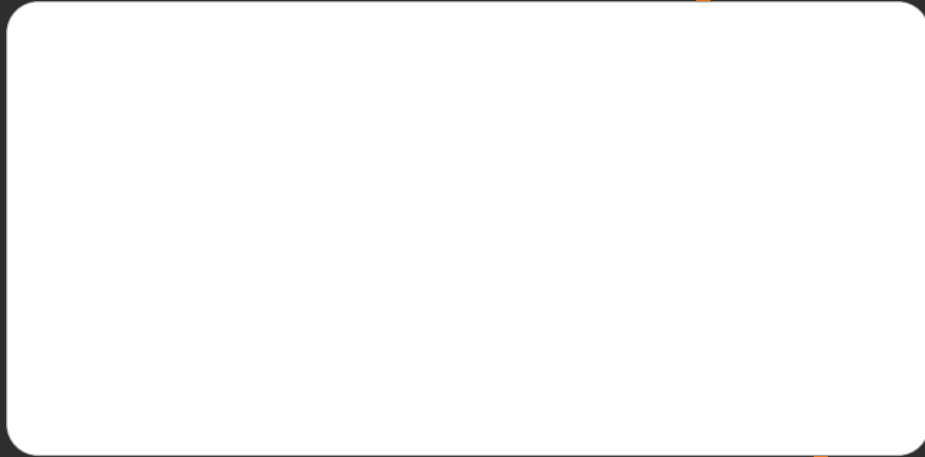
# 15



PORTAILS COULISSANTS



**PREMIUM DEALER / PROFESSIONAL DEALER**



imaginative ASSOCIATI



F99/E/017/R - 06/2023



Via S. Botticelli, 8  
31021 Bonisolo di Mogliano Veneto (TV) · ITALY  
T. +39 041 5937023 · F. +39 041 5937024  
**WWW.ROGERTECHNOLOGY.COM**

